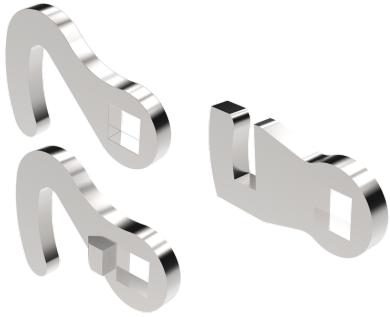


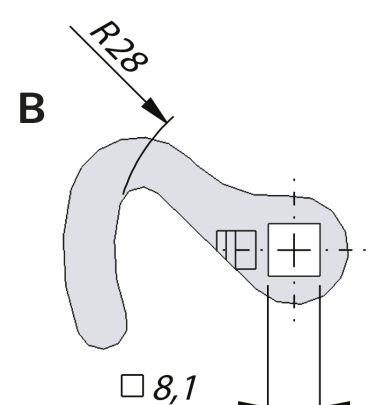
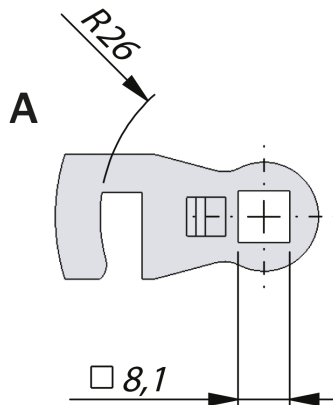
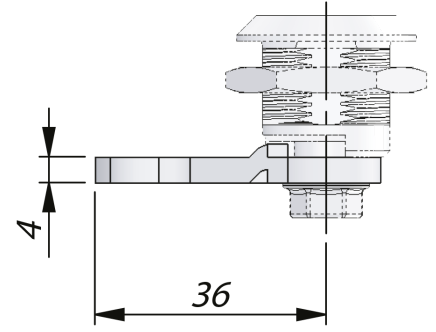
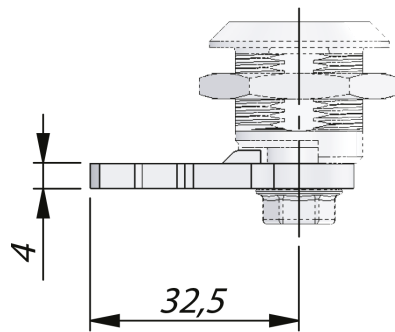
CAMES CROCHETS

Cames à crochets pour loquets, serrures et poignées quart de tour. Avec saillie pour les boîtiers avec limitation externe de la rotation, et sans saillie pour les boîtiers avec limitation interne de la rotation.



MATÉRIAU

Cam: Acier, galvanisé



P/N	Description	Projection	Dessin
232180-1	Right (shown)	Oui	B
232180-2	Gauche	Oui	B
232180-U	Universel	Sans	B
232183-1	Right (shown)	Oui	A
232183-2	Gauche	Oui	A
232183-U	Universel	Sans	A